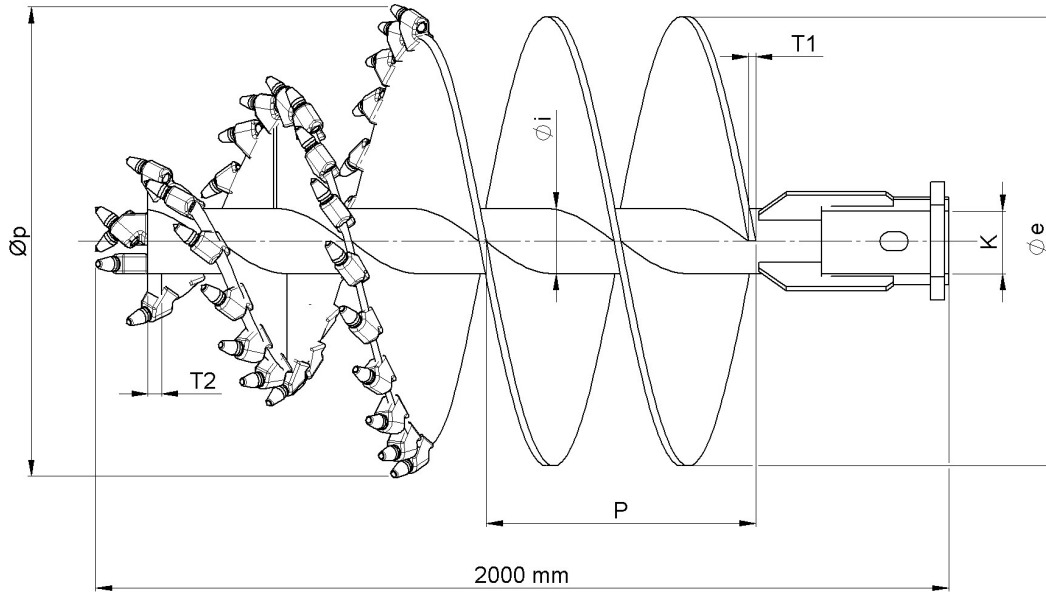
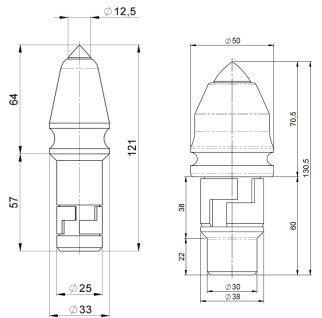
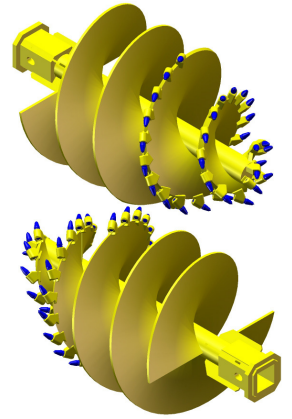




Trivella per Roccia per impiego pesante (tipo HD) Heavy Duty Rock Auger (HD type)



Diametro di perforazione	Diametro esterno elica	D. interno (D. tubo)	Passo	N° Picchi		Spessore spira	Spessore spira	Lato interno attacco quadro	Codice
Drilling Diameter	Auger external diameter	Internal Diam. (Pipe Diam.)	Pitch	Number of Bullets		Flight Thick.	Flight Thick.	Kelly Box dimension	Part Number
Øp (mm)	Øe (mm)	Øi (mm)	P (mm)	Ø 25	Ø 30 - 38	T1 (mm)	T2 (mm)	K (mm)	
500	475	152	400	10	-	30	40	130	TR050-1-200-34
								200	TR050-2-200-34
600	570	168	500	14	-	30	40	130	TR060-1-200-34
								200	TR060-2-200-34
700	665	168	500	-	18	30	40	130	TR070-1-200-34
								200	TR070-2-200-34
800	760	177	600	-	20	30	40	130	TR080-1-200-34
								200	TR080-2-200-34
900	855	177	600	-	22	30	40	130	TR090-1-200-34
								200	TR090-2-200-34
1000	950	193	600	-	26	30	40	130	TR100-1-200-34
								200	TR100-2-200-34
1200	1140	193	600	-	30	30	40	130	TR120-1-200-34
								200	TR120-2-200-34
1400	1330	203	700	-	36	30	40	130	TR160-1-200-34
								200	TR160-1-200-34
1600	1520	203	800	-	40	30	40	130	TR160-2-200-34
								200	TR160-2-200-34
1800	1710	203	800	-	44	30	40	130	TR180-1-200-34
								200	TR180-2-200-34
2000	1900	203	800	-	50	40	50	130	TR200-1-200-45
								200	TR200-2-200-45
2200	2090	203	800	-	54	40	50	130	TR220-1-200-45
								200	TR220-2-200-45
2500	2375	203	800	-	62	40	50	130	TR250-1-200-45
								200	TR250-2-200-45
3000	2850	203	800	-	74	40	50	130	TR300-1-200-45
								200	TR300-2-200-45

Carandina s.r.l. migliora costantemente i propri prodotti riservandosi il diritto di apportare qualsiasi modifica senza preavviso - Carandina s.r.l. continually improves its products reserving the right to modify data without warning.