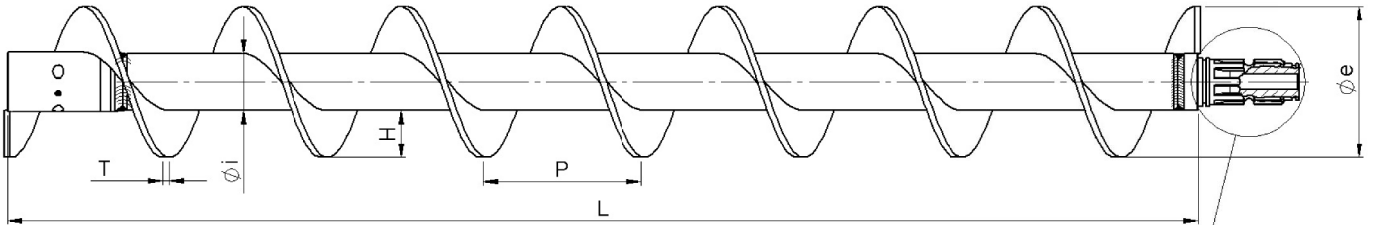
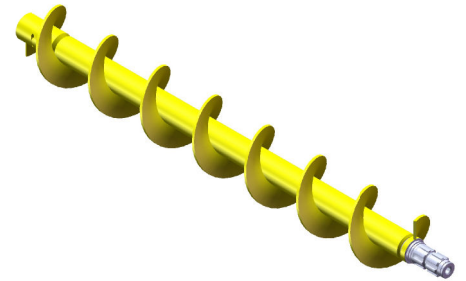
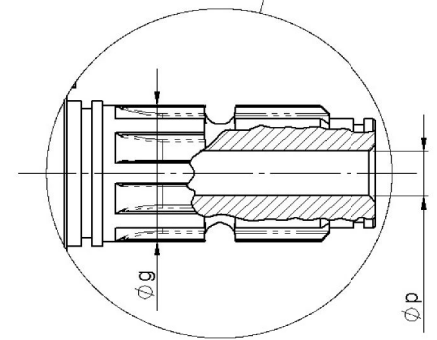


Aste elicoidali con attacco calettato Helicoidal Pipes with grooved coupling



**Novità
New**



Diam. Esterno (Diam. perforaz.)	D. interno (D. tubo)	Passo	Spessore Spira	Diametro del giunto calettato	Diametro del pass. Interno	Altezza spira	Lungh.	Codice
External Diam. (Drilling Diam.)	Internal Diam. (Pipe Diam.)	Pitch	Flight Thickness	Grooved coupling diameter	Axial hole diameter	Flight height	Length	Part Number
Øe (mm)	Øi (mm)	P (mm)	T (mm)	Øg (mm)	Øp (mm)	H (mm)	L (mm)	
140	76,1	125	8	60	19,5 (~ 3/4")	32	1000	LA140-100-1-4
							1500	LA140-150-1-4
							2000	LA140-200-1-4
	88,9	125	8	72	26 (~ 1")	26	1000	LA140-100-2-6
							1500	LA140-150-2-6
							2000	LA140-200-2-6
160	76,1	150	8	60	19,5 (~ 3/4")	42	1000	LA160-100-1-4
							1500	LA160-150-1-4
							2000	LA160-200-1-4
	88,9	150	8	72	26 (~ 1")	36	1000	LA160-100-2-6
							1500	LA160-150-2-6
							2000	LA160-200-2-6
180	76,1	150	8	60	19,5 (~ 3/4")	52	1000	LA180-100-1-4
							1500	LA180-150-1-4
							2000	LA180-200-1-4
	88,9	150	8	72	26 (~ 1")	46	1000	LA180-100-2-6
							1500	LA180-150-2-6
							2000	LA180-200-2-6
200	76,1	150	8	60	19,5 (~ 3/4")	62	1000	LA200-100-1-4
							1500	LA200-150-1-4
							2000	LA200-200-1-4
	88,9	150	8	72	26 (~ 1")	56	1000	LA200-100-2-6
							1500	LA200-150-2-6
							2000	LA200-200-2-6
							3000	LA200-300-2-6

Diam. Esterno (Diam. perforaz.)	D. interno (D. tubo)	Passo	Spessore Spira	Diametro del giunto calettato	Diametro del pass. Interno	Altezza spira	Lungh.	Codice
External Diam. (Drilling Diam.)	Internal Diam. (Pipe Diam.)	Pitch	Flight Thickness	Grooved coupling diameter	Axial hole diameter	Flight height	Length	Part Number
Øe (mm)	Øi (mm)	P (mm)	T (mm)	Øg (mm)	Øp (mm)	H (mm)	L (mm)	
250	76,1	250	8	60	19,5 (~ 3/4")	87	1000	LA250-100-1-4
							1500	LA250-150-1-4
							2000	LA250-200-1-4
							3000	LA250-300-1-4
	88,9	250	8	72	26 (~ 1")	81	1000	LA250-100-2-6
							1500	LA250-150-2-6
							2000	LA250-200-2-6
							3000	LA250-300-2-6
	114	250	8	92	32 (~ 1 1/4")	68	1000	LA250-100-3-6
							1500	LA250-150-3-6
							2000	LA250-200-3-6
							3000	LA250-300-3-6
300	76,1	250	8	60	19,5 (~ 3/4")	112	1000	LA300-100-1-3
							1500	LA300-150-1-3
							2000	LA300-200-1-3
							3000	LA300-300-1-3
	88,9	250	8	72	26 (~ 1")	106	1000	LA300-100-2-4
							1500	LA300-150-2-4
							2000	LA300-200-2-4
							3000	LA300-300-2-4
	114	250	8	92	32 (~ 1 1/4")	93	1000	LA300-100-3-6
							1500	LA300-150-3-6
							2000	LA300-200-3-6
							3000	LA300-300-3-6
350	88,9	330	8	72	26 (~ 1")	131	1000	LA350-100-2-4
							1500	LA350-150-2-4
							2000	LA350-200-2-4
							3000	LA350-300-2-4
	114	330	8	92	32 (~ 1 1/4")	118	1000	LA350-100-3-6
							1500	LA350-150-3-6
							2000	LA350-200-3-6
							3000	LA350-300-3-6
400	88,9	330	8	72	26 (~ 1")	156	1000	LA400-100-2-4
							1500	LA400-150-2-4
							2000	LA400-200-2-4
							3000	LA400-300-2-4
	114	330	8	92	32 (~ 1 1/4")	143	1000	LA400-100-3-6
							1500	LA400-150-3-6
							2000	LA400-200-3-6
							3000	LA400-300-3-6

Carandina s.r.l. migliora costantemente i propri prodotti riservandosi il diritto di apportare qualsiasi modifica senza preavviso - Carandina s.r.l. continually improves its products reserving the right to modify data without warning.

Carandina s.r.l. produce utensili anche su specifiche del cliente - Carandina s.r.l. produces also drilling tools on customer's demand