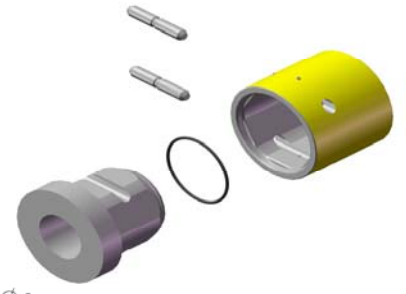
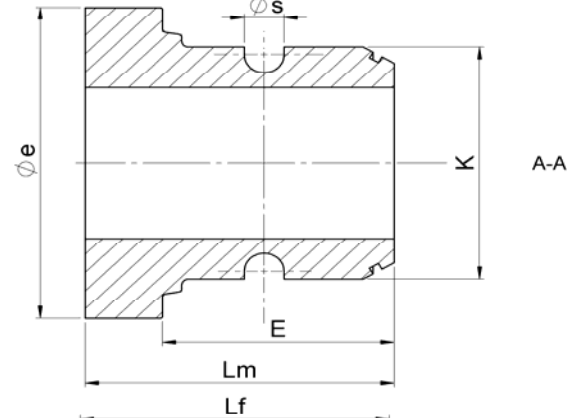
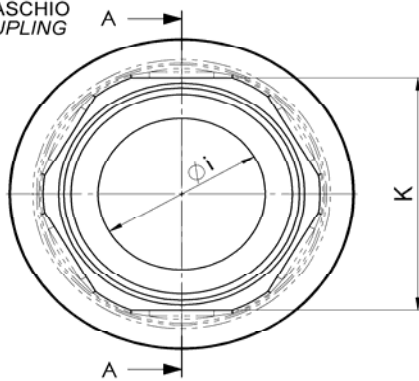


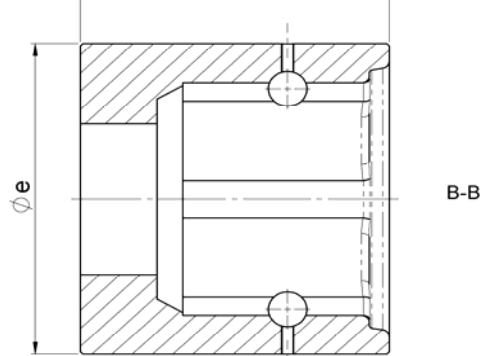
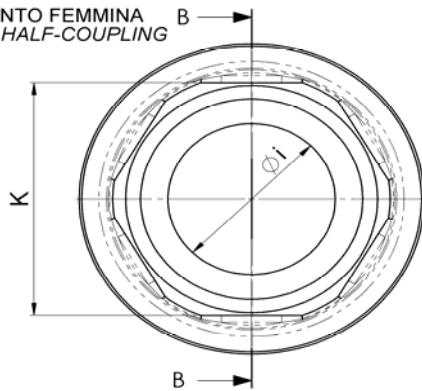
Giunti esagonali per sistemi CFA Hexagonal coupling for CFA system



SEMIGIUNTO MASCHIO
MALE HALF-COUPLING



SEMIGIUNTO FEMMINA
FEMALE HALF-COUPLING



Chiave esagono	Diametro interno	Diametro esterno	Lunghezza semigiunto maschio	Lunghezza semigiunto femmina	Lungh. tratto esagonale	Diametro sede spina	Momento torcente max		Semigiunto	Peso		Codice
Hexag. key	Internal Diam.	External Diam.	Male half coupling length	Female half coupling length	Hexag. part length	Pin hole diameter	Max torque		Half coupling	Weight		Part Number
K (mm)	Øi (mm)	Øe (mm)	Lm (mm)	Lf (mm)	E (mm)	Øs (mm)	N·m	Ton·m	Maschio/Male= M Femmina/Female= F	kg	lbs	
80	50	120	170	170	125	15	-	-	M	-	-	CFS-M80-50
									F	-	-	CFS-F80-50
120	80	165	275	275	10	18	-	-	M	-	-	CFS-M120-80
									F	-	-	CFS-F120-80
149	110	200	262	220	180	18	108000	11	M	26	57	CFS-MHD4
									F	24	53	CFS-FHD4
160	122	224	244	230	189	28	177000	18	M	26	57	CFS-M160-125
									F	33	73	CFS-F160-125
160	100	224	244	230	189	28	186000	19	M	35	77	CFS-M160-100
									F	37	82	CFS-F160-100
176	127	226	244	205	178	19	216000	22	M	32	71	CFS-MHD5
									F	26	57	CFS-FHD5
190	122	224	275	275	219	30	245000	25	M	49	108	CFS-MXHD5
									F	66	146	CFS-FXHD5
200	130	268	240	240	180	30	255000	26	M	47	104	CFS-M200-125
									F	51	112	CFS-F200-125
200	130	268	240	240	180	30	294000	30	M	47	104	CFS-M200-125X*
									F	51	112	CFS-F200-125X*
220	127	295	371	371	313	40	343000	35	M	91	201	CFS-M25HD5
									F	90	198	CFS-F25HD5

Carandina s.r.l. migliora costantemente i propri prodotti riservandosi il diritto di apportare qualsiasi modifica senza preavviso.-Carandina s.r.l. continually improve its products reserving the right to modify data without warning.