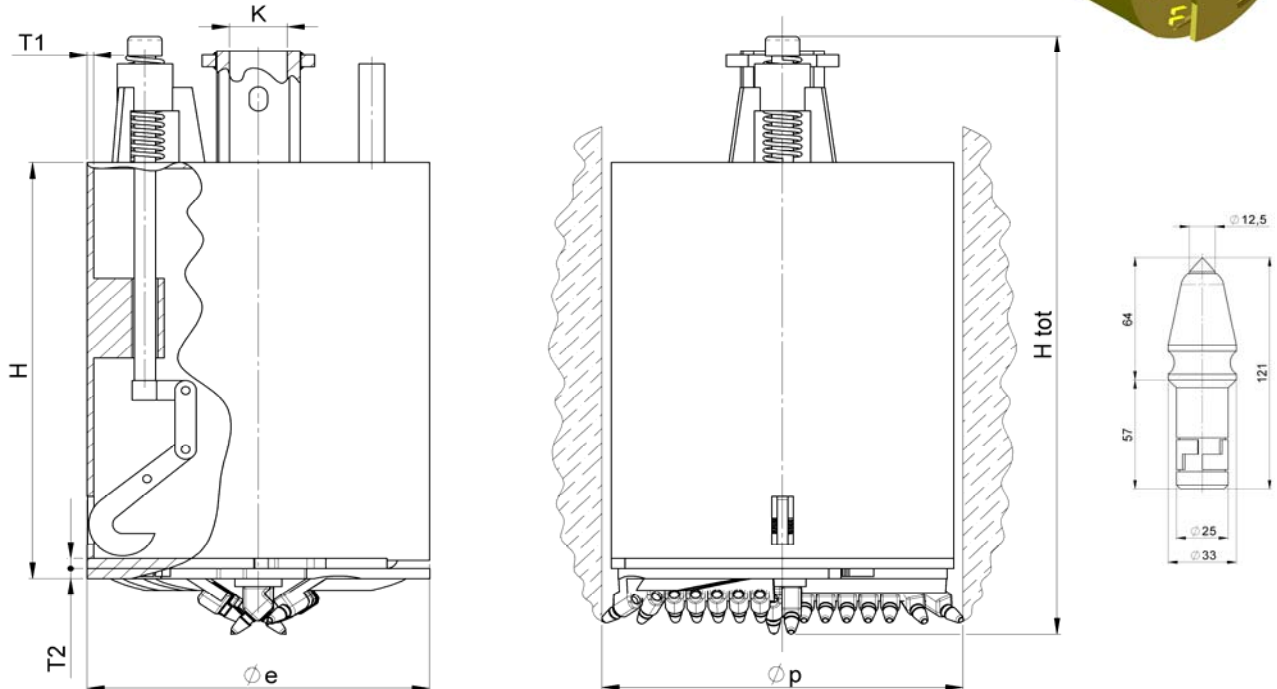
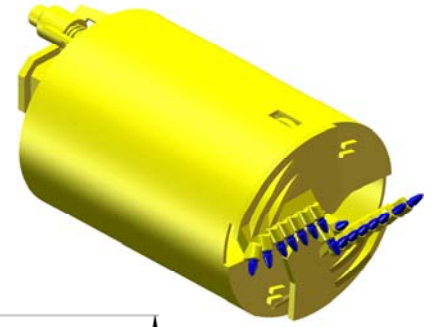




Bucket doppio fondo per roccia Double bottom bucket for rock



Diametro di perforazione	Diametro fusto	Spess. fusto	Spess. Fondo *	N° Picchi	Altezza fusto	Altezza totale	Lato int. att. quadro	Peso		Codice
Drilling Diameter	Drum Diameter	Drum wall thick.	Bottom wall thick.*	Number of picks	Drum Height	Total Height	Kelly Box dimension	Weight		Part Number
Øp (mm)	Øe (mm)	T1 (mm)	T2 (mm)*	Ø25	H (mm)	H tot (mm)	K (mm)	kg	lbs	
400	340	15	30 + 30	4	1000	1600	130	307	676	BdFR040-1-00L-33
							200	367	808	BdFR040-2-00L-33
					1500	2100	130	429	947	BdFR040-1-05L-33
							200	489	1079	BdFR040-2-05L-33
500	440	15	30 + 30	6	1000	1600	130	408	899	BdFR050-1-00L-33
							200	468	1031	BdFR050-2-00L-33
					1500	2100	130	571	1258	BdFR050-1-05L-33
							200	631	1390	BdFR050-2-05L-33
600	540	15	30 + 30	6	1000	1600	130	513	1131	BdFR060-1-00L-33
							200	573	1264	BdFR060-2-00L-33
					1500	2100	130	719	1584	BdFR060-1-05L-33
							200	779	1716	BdFR060-2-05L-33
700	640	15	30 + 30	8	1000	1600	130	624	1375	BdFR070-1-00L-33
							200	684	1507	BdFR070-2-00L-33
					1500	2100	130	873	1925	BdFR070-1-05L-33
							200	933	2057	BdFR070-2-05L-33
800	740	15	30 + 30	8	1000	1600	130	739	1629	BdFR080-1-00L-33
							200	799	1762	BdFR080-2-00L-33
					1500	2100	130	1035	2281	BdFR080-1-05L-33
							200	1095	2413	BdFR080-2-05L-33
900	840	15	30 + 30	10	1000	1600	130	859	1894	BdFR090-1-00L-33
							200	919	2026	BdFR090-2-00L-33
					1500	2100	130	1203	2652	BdFR090-1-05L-33
							200	1263	2784	BdFR090-2-05L-33

Carandina migliora costantemente i propri prodotti riservandosi il diritto di apportare qualsiasi modifica senza preavviso. - Carandina s.r.l. continually improves its products reserving the right to modify data without warning.

Carandina produce utensili anche su specifiche del cliente - Carandina s.r.l. produces also drilling tools on customer's demand

*** Su richiesta, si realizza il fondo in HARDOX 400 oppure acciaio T-1 - On demand, Carandina produces the bottom of the buckets in HARDOX 400 or T-1 steel**

Diametro di perforazione	Diametro fusto	Spess. fusto	Spess. Fondo *	N° Picchi	Altezza fusto	Altezza totale	Lato int. att. quadro	Peso		Codice
<i>Drilling Diameter</i>	<i>Drum Diameter</i>	<i>Drum wall thick.</i>	<i>Bottom wall thick.*</i>	<i>Number of picks</i>	<i>Drum Height</i>	<i>Total Height</i>	<i>Kelly Box dimension</i>	<i>Weight</i>		<i>Part Number</i>
Øp (mm)	Øe (mm)	T1 (mm)	T2 (mm)*	Ø25	H (mm)	H tot (mm)	K (mm)	kg	lbs	
1000	940	15	30 + 30	10	1000	1600	130	984	2170	BdFR100-1-00L-33
							200	1044	2302	BdFR100-2-00L-33
					1500	2100	130	1378	3038	BdFR100-1-05L-33
							200	1438	3170	BdFR100-2-05L-33
1200	1140	20	30 + 30	12	1000	1600	130	1249	2753	BdFR120-1-10L-33
							200	1309	2885	BdFR120-2-10L-33
					1500	2100	130	1748	3854	BdFR120-1-15L-33
							200	1808	3986	BdFR120-2-15L-33
1400	1340	20	40 + 40	14	1000	1600	130	1532	3378	BdFR140-1-10L-44
							200	1592	3511	BdFR140-2-10L-44
					1500	2100	130	2145	4730	BdFR140-1-15L-44
							200	2205	4862	BdFR140-2-15L-44
1500	1440	20	40 + 40	16	1000	1600	130	1682	3707	BdFR160-1-10L-44
							200	1742	3840	BdFR160-2-10L-44
					1500	2100	130	2354	5190	BdFR160-1-15L-44
							200	2414	5322	BdFR160-2-15L-44
1800	1740	20	40 + 40	18	1000	1600	130	2158	4758	BdFR180-1-10L-44
							200	2218	4890	BdFR180-2-10L-44
					1500	2100	130	3021	6661	BdFR180-1-15L-44
							200	3081	6793	BdFR180-2-15L-44
2000	1940	20	40 + 40	20	1000	1600	130	2500	5511	BdFR200-1-10L-44
							200	2560	5643	BdFR200-2-10L-44
2500	2440	20	50 + 50	26	1000	1600	130	3439	7581	BdFR250-1-10L-55
							200	3499	7713	BdFR250-2-10L-55
2700	2640	20	50 + 50	28	1000	1600	130	3848	8483	BdFR270-1-10L-55
							200	3908	8616	BdFR270-2-10L-55
3000	2940	20	50 + 50	30	1000	1600	130	4498	9917	BdFR300-1-10L-55
							200	4558	10049	BdFR300-2-10L-55

Carandina migliora costantemente i propri prodotti riservandosi il diritto di apportare qualsiasi modifica senza preavviso. - Carandina s.r.l. continually improves its products reserving the right to modify data without warning.

Carandina produce utensili anche su specifiche del cliente - Carandina s.r.l. produces also drilling tools on customer's demand

*** Su richiesta, si realizza il fondo in HARDOX 400 oppure acciaio T-1 - On demand, Carandina produces the bottom of the buckets in HARDOX 400 or T-1 steel**