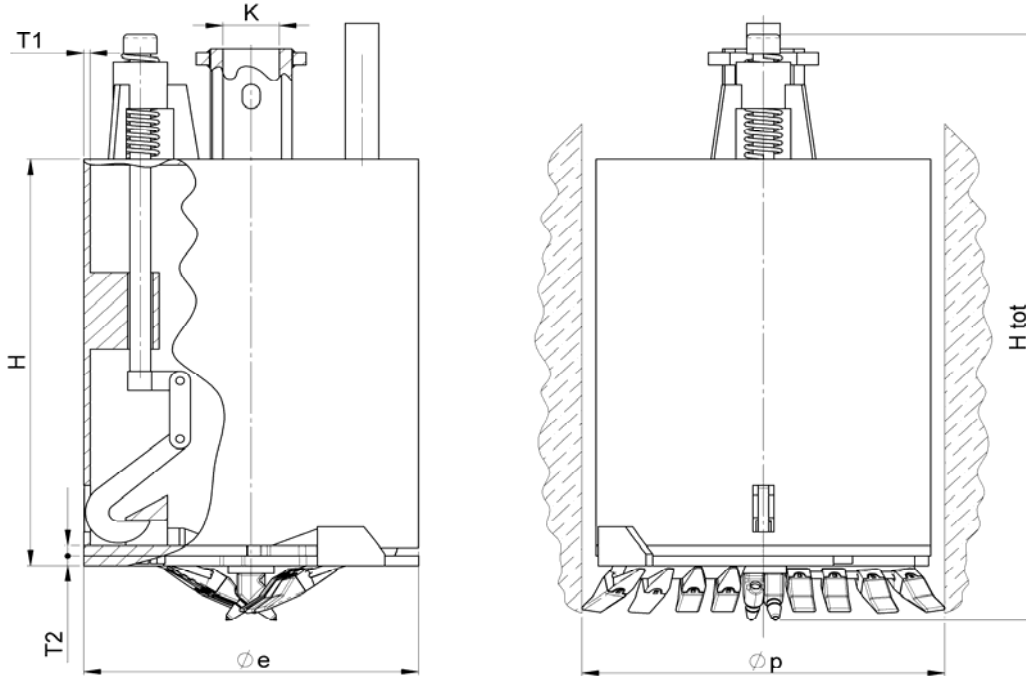
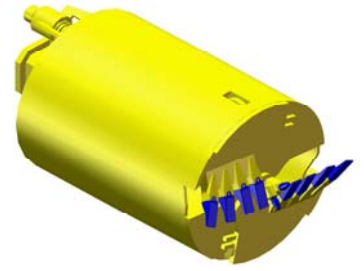




Bucket doppio fondo per argilla per impieghi pesanti (Tipo HD) Double bottom bucket for clay for heavy duty (HD type)



Diametro di perforazione	Diametro fusto	Spess. fusto	Spess. Fondo *	N°Denti		Altezza fusto	Altezza totale	Lato int. att. quadro	Peso		Codice
Drilling Diameter	Drum Diameter	Drum wall thick.	Bottom wall thick. *	Number of teeth		Drum Height	Total Height	Kelly Box dimension	Weight		Part Number
Øp (mm)	Øe (mm)	T1 (mm)	T2 (mm)*	T 25	T 30	H (mm)	H tot (mm)	K (mm)	kg	lbs	
400	340	20	40 + 40	4	-	1000	1600	130	333	735	BdFA040-1-10L-44
								200	393	867	BdFA040-2-10L-44
						1500	2100	130	467	1029	BdFA040-1-15L-44
								200	527	1161	BdFA040-2-15L-44
500	440	20	40 + 40	6	-	1000	1600	130	442	975	BdFA050-1-10L-44
								200	502	1107	BdFA050-2-10L-44
						1500	2100	130	619	1365	BdFA050-1-15L-44
								200	679	1497	BdFA050-2-15L-44
600	540	20	40 + 40	6	-	1000	1600	130	556	1225	BdFA060-1-10L-44
								200	616	1358	BdFA060-2-10L-44
						1500	2100	130	778	1715	BdFA060-1-15L-44
								200	838	1848	BdFA060-2-15L-44
700	640	20	40 + 40	8	-	1000	1600	130	674	1486	BdFA070-1-10L-44
								200	734	1619	BdFA070-2-10L-44
						1500	2100	130	944	2081	BdFA070-1-15L-44
								200	1004	2213	BdFA070-2-15L-44
800	740	20	40 + 40	8	-	1000	1600	130	798	1758	BdFA080-1-10L-44
								200	858	1891	BdFA080-2-10L-44
						1500	2100	130	1117	2462	BdFA080-1-15L-44
								200	1177	2594	BdFA080-2-15L-44
900	840	20	40 + 40	10	-	1000	1600	130	926	2041	BdFA090-1-10L-44
								200	986	2173	BdFA090-2-10L-44
						1500	2100	130	1296	2857	BdFA090-1-15L-44
								200	1356	2990	BdFA090-2-15L-44

Carandina migliora costantemente i propri prodotti riservandosi il diritto di apportare qualsiasi modifica senza preavviso. - Carandina s.r.l. continually improves its products reserving the right to modify data without warning.

Carandina produce utensili anche su specifiche del cliente - Carandina s.r.l. produces also drilling tools on customer's demand

* Su richiesta, si realizza il fondo in HARDOX 400 oppure acciaio T-1 - On demand, Carandina produces the bottom of the buckets in HARDOX 400 or T-1 steel

Diametro di perforazione	Diametro fusto	Spess. fusto	Spess. Fondo *	N° Denti		Altezza fusto	Altezza totale	Lato int. att. quadro	Peso		Codice
Drilling Diameter	Drum Diameter	Drum wall thick.	Bottom wall thick.*	Number of teeth		Drum Height	Total Height	Kelly Box dimension	Weight		Part Number
Øp (mm)	Øe (mm)	T1 (mm)	T2 (mm)*	T 25	T 30	H (mm)	H tot (mm)	K (mm)	kg	lbs	
1000	940	20	40 + 40	-	10	1000	1600	130	1059	2334	BdFA100-1-10L-44
								200	1119	2467	BdFA100-2-10L-44
						1500	2100	130	1482	3268	BdFA100-1-15L-44
								200	1542	3400	BdFA100-2-15L-44
1200	1140	30	40 + 40	-	12	1000	1600	130	1340	2953	BdFA120-1-30L-44
								200	1400	3085	BdFA120-2-30L-44
						1500	2100	130	1875	4134	BdFA120-1-35L-44
								200	1935	4267	BdFA120-2-35L-44
1400	1340	30	50 + 50	-	14	1000	1600	130	1640	3615	BdFA140-1-30L-44
								200	1700	3747	BdFA140-2-30L-55
						1500	2100	130	2296	5061	BdFA140-1-35L-55
								200	2356	5193	BdFA140-2-35L-55
1500	1440	30	50 + 50	-	15	1000	1600	130	1797	3962	BdFA160-1-30L-55
								200	1857	4094	BdFA160-2-30L-55
						1500	2100	130	2516	5546	BdFA160-1-35L-55
								200	2576	5679	BdFA160-2-35L-55
1800	1740	30	50 + 50	-	18	1000	1600	130	2298	5067	BdFA180-1-30L-55
								200	2358	5199	BdFA180-2-30L-55
						1500	2100	130	3218	7093	BdFA180-1-35L-55
								200	3278	7226	BdFA180-2-35L-55
2000	1940	30	50 + 50	-	20	1000	1600	130	2657	5857	BdFA200-1-30L-55
								200	2717	5989	BdFA200-2-30L-55
2500	2440	30	60 + 50	-	24	1000	1600	130	3638	8020	BdFA250-1-30L-65
								200	3698	8152	BdFA250-2-30L-65
2700	2640	30	60 + 50	-	26	1000	1600	130	4064	8960	BdFA270-1-30L-65
								200	4124	9093	BdFA270-2-30L-65
3000	2940	30	60 + 50	-	30	1000	1600	130	4741	10451	BdFA300-1-30L-65
								200	4801	10583	BdFA300-2-30L-65

Carandina migliora costantemente i propri prodotti riservandosi il diritto di apportare qualsiasi modifica senza preavviso.-Carandina s.r.l. continually improves its products reserving the right to modify data without warning.

Carandina produce utensili anche su specifiche del cliente - Carandina s.r.l. produces also drilling tools on customer's demand

*** Su richiesta, si realizza il fondo in HARDOX 400 oppure acciaio T-1 - On demand, Carandina produces the bottom of the buckets in HARDOX 400 or T-1 steel**