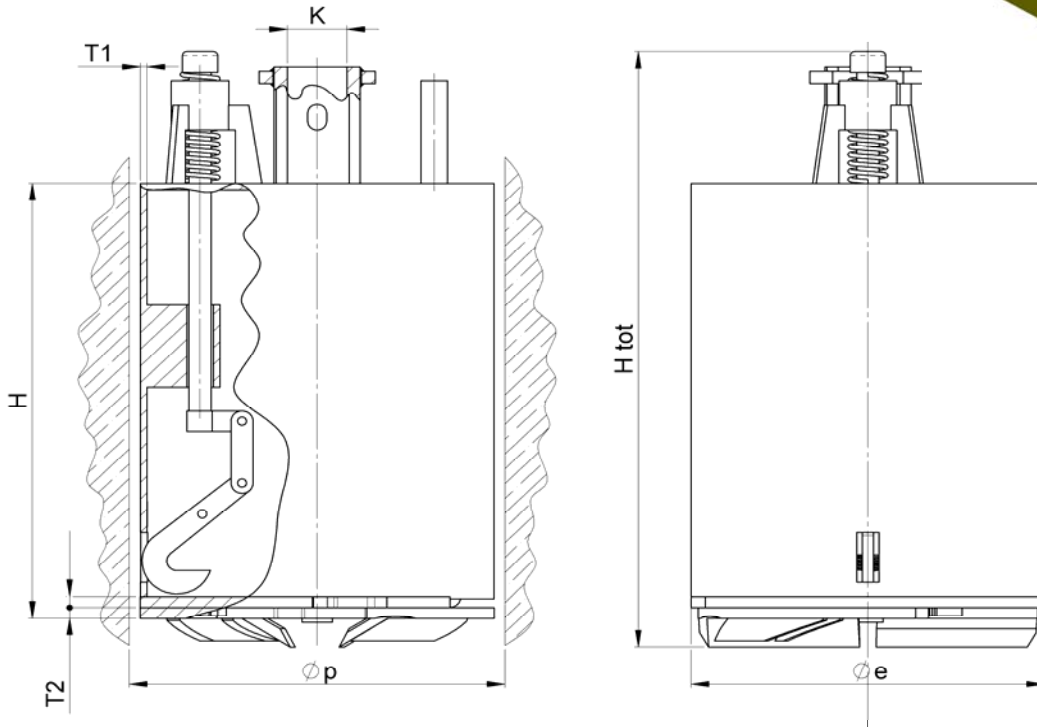
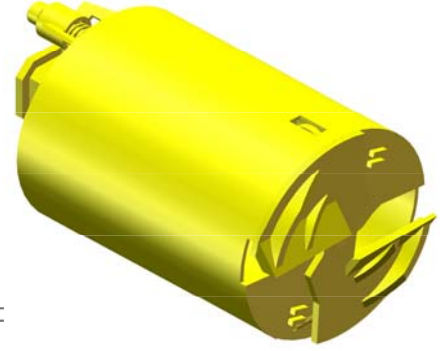


Bucket pulitore Cleaning bucket



Diametro di perforazione	Diametro fusto	Spess. fusto	Spess. Fondo *	N°Denti		Altezza fusto	Altezza totale	Lato int. att. quadro	Peso		Codice
Drilling Diameter	Drum Diameter	Drum wall thick.	Bottom wall thick.*	Number of teeth		Drum Height	Total Height	Kelly Box dimension	Weight		Part Number
Øp (mm)	Øe (mm)	T1 (mm)	T2 (mm)*	TL 18	T 25	H (mm)	H tot (mm)	K (mm)	kg	lbs	
400	380	15	30 + 30	4	-	1000	1520	130	337	743	BPU040-1-00L-33
								200	397	875	BPU040-2-00L-33
						1500	2020	130	472	1040	BPU040-1-05L-33
								200	532	1172	BPU040-2-05L-33
500	475	15	30 + 30	6	-	1000	1520	130	431	951	BPU050-1-00L-33
								200	491	1083	BPU050-2-00L-33
						1500	2020	130	604	1332	BPU050-1-05L-33
								200	664	1464	BPU050-2-05L-33
600	570	15	30 + 30	6	-	1000	1520	130	530	1169	BPU060-1-00L-33
								200	590	1301	BPU060-2-00L-33
						1500	2020	130	742	1636	BPU060-1-05L-33
								200	802	1768	BPU060-2-05L-33
700	665	15	30 + 30	8	-	1000	1520	130	633	1395	BPU070-1-00L-33
								200	693	1527	BPU070-2-00L-33
						1500	2020	130	886	1953	BPU070-1-05L-33
								200	946	2085	BPU070-2-05L-33
800	760	15	30 + 30	8	-	1000	1520	130	740	1631	BPU080-1-00L-33
								200	800	1763	BPU080-2-00L-33
						1500	2020	130	1036	2283	BPU080-1-05L-33
								200	1096	2415	BPU080-2-05L-33
900	855	15	30 + 30	10	-	1000	1520	130	851	1875	BPU090-1-00L-33
								200	911	2008	BPU090-2-00L-33
						1500	2020	130	1191	2626	BPU090-1-05L-33
								200	1251	2758	BPU090-2-05L-33

Carandina migliora costantemente i propri prodotti riservandosi il diritto di apportare qualsiasi modifica senza preavviso. - Carandina s.r.l. continually improves its products reserving the right to modify data without warning.

Carandina produce utensili anche su specifiche del cliente - Carandina s.r.l. produces also drilling tools on customer's demand

*** Su richiesta, si realizza il fondo in HARDOX 400 oppure acciaio T-1 - On demand, Carandina produces the bottom of the buckets in HARDOX 400 or T-1 steel**

Diametro di perforazione	Diametro fusto	Spess. fusto	Spess. Fondo *	N° Denti		Altezza fusto	Altezza totale	Lato int. att. quadro	Peso		Codice
<i>Drilling Diameter</i>	<i>Drum Diameter</i>	<i>Drum wall thick.</i>	<i>Bottom wall thick. *</i>	<i>Number of picks</i>		<i>Drum Height</i>	<i>Total Height</i>	<i>Kelly Box dimension</i>	<i>Weight</i>		<i>Part Number</i>
$\varnothing p$ (mm)	$\varnothing e$ (mm)	T1 (mm)	T2 (mm)*	TL 18	T 25	H (mm)	H tot (mm)	K (mm)	kg	lbs	
1000	950	20	40 + 40	-	10	1000	1520	130	966	2129	BPU100-1-00L-33
								200	1026	2261	BPU100-2-00L-33
						1500	2020	130	1352	2981	BPU100-1-05L-33
								200	1412	3113	BPU100-2-05L-33
1200	1140	20	40 + 40	-	12	1000	1520	130	1208	2664	BPU120-1-10L-33
								200	1268	2796	BPU120-2-10L-33
						1500	2020	130	1692	3729	BPU120-1-15L-33
								200	1752	3862	BPU120-2-15L-33
1400	1330	20	40 + 40	-	14	1000	1520	130	1467	3235	BPU140-1-10L-44
								200	1527	3367	BPU140-2-10L-44
						1500	2020	130	2054	4529	BPU140-1-15L-44
								200	2114	4661	BPU140-2-15L-44
1500	1420	20	40 + 40	-	15	1000	1520	130	1596	3518	BPU160-1-10L-44
								200	1656	3650	BPU160-2-10L-44
						1500	2020	130	2234	4925	BPU160-1-15L-44
								200	2294	5057	BPU160-2-15L-44
1800	1710	20	40 + 40	-	18	1000	1520	130	2035	4486	BPU180-1-10L-44
								200	2095	4618	BPU180-2-10L-44
						1500	2020	130	2849	6280	BPU180-1-15L-44
								200	2909	6412	BPU180-2-15L-44
2000	1900	20	40 + 40	-	20	1000	1520	130	2343	5166	BPU200-1-10L-44
								200	2403	5298	BPU200-2-10L-44
2500	2375	20	50 + 50	-	24	1000	1520	130	3186	7024	BPU250-1-10L-55
								200	3246	7156	BPU250-2-10L-55
2700	2565	20	50 + 50	-	26	1000	1520	130	3552	7831	BPU270-1-10L-55
								200	3612	7963	BPU270-2-10L-55
3000	2850	20	50 + 50	-	30	1000	1520	130	4132	9109	BPU300-1-10L-55
								200	4192	9242	BPU300-2-10L-55

Carandina migliora costantemente i propri prodotti riservandosi il diritto di apportare qualsiasi modifica senza preavviso.-Carandina s.r.l. continually improves its products reserving the right to modify data without warning.

Carandina produce utensili anche su specifiche del cliente - Carandina s.r.l. produces also drilling tools on customer's demand

*** Su richiesta, si realizza il fondo in HARDOX 400 oppure acciaio T-1 - On demand, Carandina produces the bottom of the buckets in HARDOX 400 or T-1 steel**