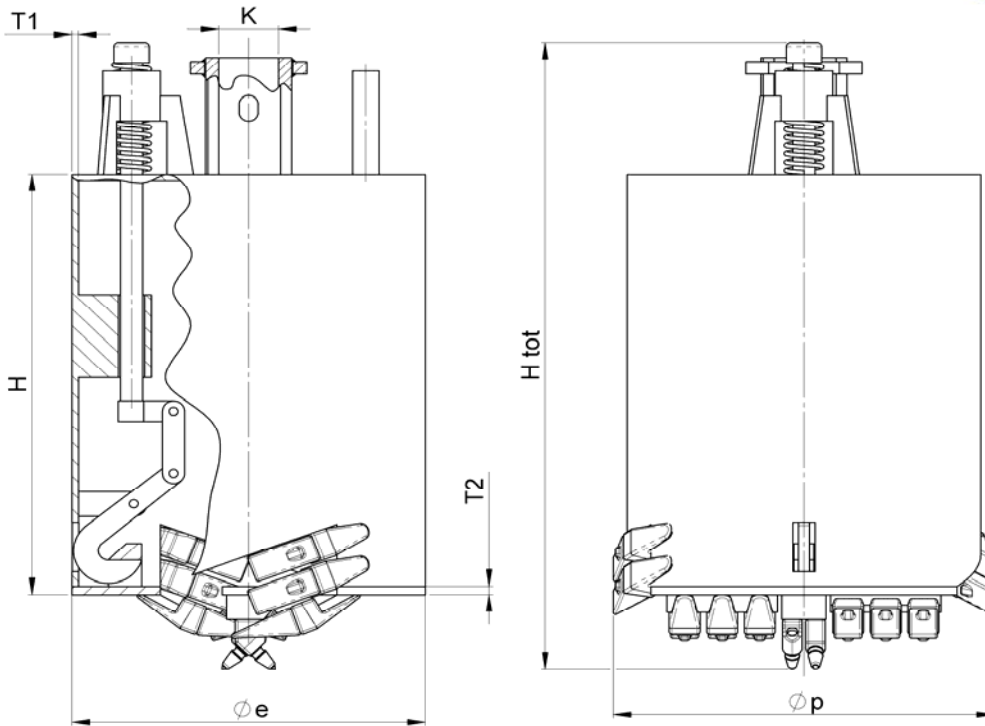
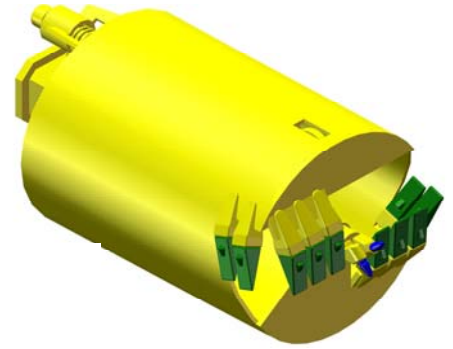


Bucket fondo piano Flat bottom bucket



Diametro di perforazione	Diametro fusto	Spess. fusto	Spess. Fondo *	N°Denti		Altezza fusto	Altezza totale	Lato int. att. quadro	Peso		Codice
Drilling Diameter	Drum Diameter	Drum wall thick.	Bottom wall thick.*	Number of teeth		Drum Height	Total Height	Kelly Box dimension	Weight		Part Number
Øp (mm)	Øe (mm)	T1 (mm)	T2 (mm)*	TL 18	T 25	H (mm)	H tot (mm)	K (mm)	kg	lbs	
400	310	15	30	4	-	1000	1600	130	295	650	BFP040-1-00L-3
								200	355	782	BFP040-2-00L-3
						1500	2100	130	413	910	BFP040-1-05L-3
								200	473	1042	BFP040-2-05L-3
500	410	15	30	6	-	1000	1600	130	394	869	BFP050-1-00L-3
								200	454	1001	BFP050-2-00L-3
						1500	2100	130	552	1216	BFP050-1-05L-3
								200	612	1348	BFP050-2-05L-3
600	510	15	30	6	-	1000	1600	130	495	1092	BFP060-1-00L-3
								200	555	1224	BFP060-2-00L-3
						1500	2100	130	693	1528	BFP060-1-05L-3
								200	753	1661	BFP060-2-05L-3
700	610	15	30	8	-	1000	1600	130	598	1319	BFP070-1-00L-3
								200	658	1452	BFP070-2-00L-3
						1500	2100	130	838	1847	BFP070-1-05L-3
								200	898	1979	BFP070-2-05L-3
800	710	15	30	8	-	1000	1600	130	704	1551	BFP080-1-00L-3
								200	764	1683	BFP080-2-00L-3
						1500	2100	130	985	2172	BFP080-1-05L-3
								200	1045	2304	BFP080-2-05L-3
900	810	15	30	10	-	1000	1600	130	811	1788	BFP090-1-00L-3
								200	871	1920	BFP090-2-00L-3
						1500	2100	130	1135	2503	BFP090-1-05L-3
								200	1195	2635	BFP090-2-05L-3

Carandina migliora costantemente i propri prodotti riservandosi il diritto di apportare qualsiasi modifica senza preavviso. - Carandina s.r.l. continually improves its products reserving the right to modify data without warning.

Carandina produce utensili anche su specifiche del cliente - Carandina s.r.l. produces also drilling tools on customer's demand

* Su richiesta, si realizza il fondo in HARDOX 400 oppure acciaio T-1 - On demand, Carandina produces the bottom of the buckets in HARDOX 400 or T-1 steel

Diametro di perforazione	Diametro fusto	Spess. fusto	Spess. Fondo *	N°Denti		Altezza fusto	Altezza totale	Lato int. att. quadro	Peso		Codice
Drilling Diameter	Drum Diameter	Drum wall thick.	Bottom wall thick.*	Number of teeth		Drum Height	Total Height	Kelly Box dimension	Weight		Part Number
Øp (mm)	Øe (mm)	T1 (mm)	T2 (mm)*	TL 18	T 25	H (mm)	H tot (mm)	K (mm)	kg	lbs	
1000	910	20	30	-	10	1000	1600	130	920	2028	BFP100-1-10L-3
								200	980	2161	BFP100-2-10L-3
						1500	2100	130	1288	2840	BFP100-1-15L-3
								200	1348	2972	BFP100-2-15L-3
1200	1110	20	30	-	12	1000	1600	130	1144	2523	BFP120-1-10L-4
								200	1204	2655	BFP120-2-10L-4
						1500	2100	130	1602	3532	BFP120-1-15L-4
								200	1662	3664	BFP120-2-15L-4
1400	1310	20	40	-	14	1000	1600	130	1377	3035	BFP140-1-10L-4
								200	1437	3168	BFP140-2-10L-4
						1500	2100	130	1928	4249	BFP140-1-15L-4
								200	1988	4382	BFP140-2-15L-4
1500	1410	20	40	-	15	1000	1600	130	1496	3298	BFP150-1-10L-4
								200	1556	3430	BFP150-2-10L-4
						1500	2100	130	2094	4617	BFP150-1-15L-4
								200	2154	4750	BFP150-2-15L-4
1800	1710	20	40	-	18	1000	1600	130	1866	4113	BFP180-1-10L-4
								200	1926	4245	BFP180-2-10L-4
						1500	2100	130	2612	5758	BFP180-1-15L-4
								200	2672	5890	BFP180-2-15L-4
2000	1910	20	40	-	20	1000	1600	130	2122	4678	BFP200-1-10L-4
								200	2182	4811	BFP200-2-10L-4
2500	2410	20	50	-	24	1000	1600	130	2798	6169	BFP250-1-10L-5
								200	2858	6301	BFP250-2-10L-5
2700	2610	20	50	-	26	1000	1600	130	3082	6796	BFP270-1-10L-5
								200	3142	6928	BFP270-2-10L-5
3000	2910	20	50	-	30	1000	1600	130	3524	7769	BFP300-1-10L-5
								200	3584	7901	BFP300-2-10L-5

Carandina migliora costantemente i propri prodotti riservandosi il diritto di apportare qualsiasi modifica senza preavviso.-Carandina s.r.l. continually improves its products reserving the right to modify data without warning.

Carandina produce utensili anche su specifiche del cliente - Carandina s.r.l. produces also drilling tools on customer's demand

*** Su richiesta, si realizza il fondo in HARDOX 400 oppure acciaio T-1 - On demand, Carandina produces the bottom of the buckets in HARDOX 400 or T-1 steel**