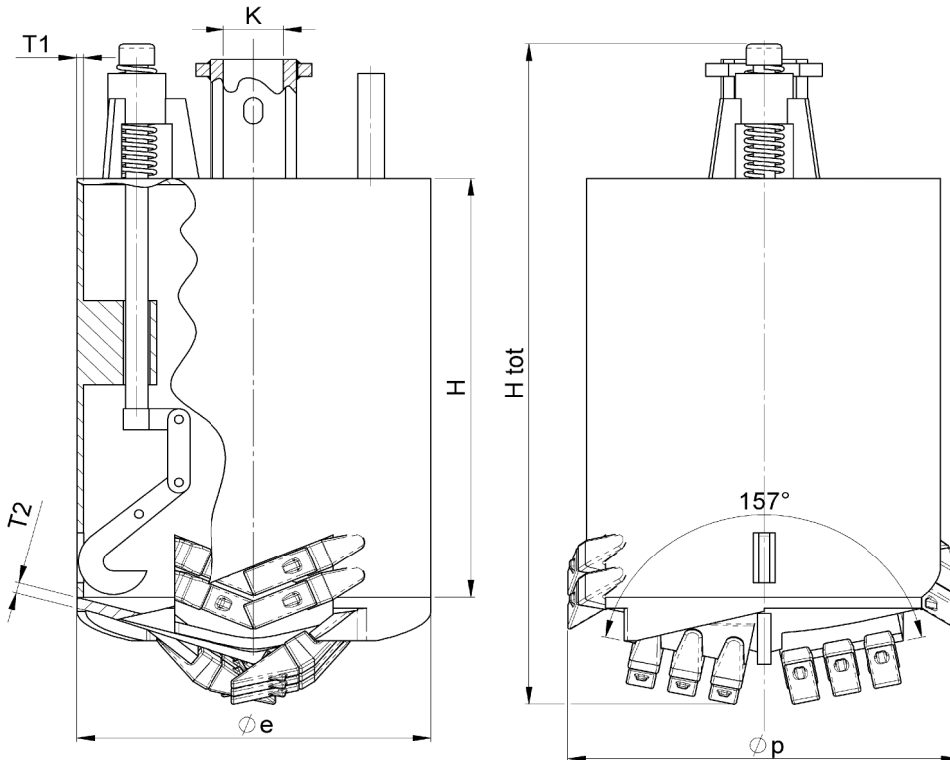
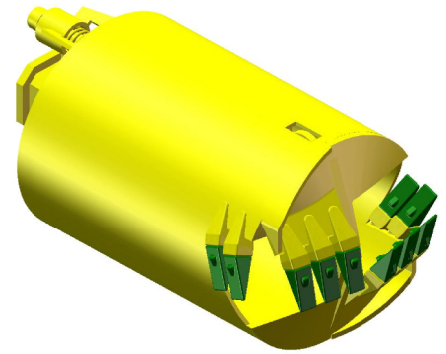




Bucket fondo conico per impieghi pesanti (Tipo HD) Conical bottom bucket for heavy duty (HD type)



Diametro di perforazione	Diametro fusto	Spessore fusto	Spessore Fondo *	N° Denti		Altezza fusto	Altezza totale	Lato int. Attacco quadro	Codice
Drilling Diameter	Drum Diameter	Drum wall thick.	Bottom wall thick.*	Number of teeth		Drum Height	Total Height	Kelly Box dimension	Part Number
Øp (mm)	Øe (mm)	T1 (mm)	T2 (mm)*	TL 18	T 25	H (mm)	H tot (mm)	K (mm)	
400	310	20	40	6	-	1000	1800	130	BFC040-1-10L-4
						1500	2300	130	BFC040-1-15L-4
500	410	20	40	8	-	1000	1800	130	BFC050-1-10L-4
						1500	2300	130	BFC050-1-15L-4
600	510	20	40	10	-	1000	1800	130	BFC060-1-10L-4
								200	BFC060-2-10L-4
						1500	2300	130	BFC060-1-15L-4
								200	BFC060-2-15L-4
700	610	20	40	12	-	1000	1800	130	BFC070-1-10L-4
								200	BFC070-2-10L-4
						1500	2300	130	BFC070-1-15L-4
								200	BFC070-2-15L-4
800	710	20	40	14	-	1000	1800	130	BFC080-1-10L-4
								200	BFC080-2-10L-4
						1500	2300	130	BFC080-1-15L-4
								200	BFC080-2-15L-4

Carandina migliora costantemente i propri prodotti riservandosi il diritto di apportare qualsiasi modifica senza preavviso. - Carandina s.r.l. continually improves its products reserving the right to modify data without warning.

Carandina produce utensili anche su specifiche del cliente - Carandina s.r.l. produces also drilling tools on customer's demand

*** Su richiesta, si realizza il fondo in HARDOX 400 oppure acciaio T-1 - On demand, Carandina produces the bottom of the buckets in HARDOX 400 or T-1 steel**

Diametro di perforazione	Diametro fusto	Spessore fusto	Spessore Fondo *	N° Denti		Altezza fusto	Altezza totale	Lato int. Attacco quadro	Codice
Drilling Diameter	Drum Diameter	Drum wall thick.	Bottom wall thick.*	Number of teeth		Drum Height	Total Height	Kelly Box dimension	Part Number
Øp (mm)	Øe (mm)	T1 (mm)	T2 (mm)*	TL 18	T 25	H (mm)	H tot (mm)	K (mm)	
900	810	20	40	16	-	1000	1800	130	BFC090-1-10L-4
								200	BFC090-2-10L-4
						1500	2300	130	BFC090-1-15L-4
								200	BFC090-2-15L-4
1000	910	20	40	-	14	1000	1800	130	BFC100-1-10L-4
								200	BFC100-2-10L-4
						1500	2300	130	BFC100-1-15L-4
								200	BFC100-2-15L-4
1200	1110	20	50	-	16	1000	1800	130	BFC120-1-10L-5
								200	BFC120-2-10L-5
						1500	2300	130	BFC120-1-15L-5
								200	BFC120-2-15L-5
1400	1310	30	50	-	18	1000	1800	130	BFC140-1-10L-5
								200	BFC140-2-10L-5
						1500	2300	130	BFC140-1-15L-5
								200	BFC140-2-15L-5
1500	1410	30	50	-	20	1000	1800	130	BFC150-1-10L-5
								200	BFC150-2-10L-5
						1500	2300	130	BFC150-1-15L-5
								200	BFC150-2-15L-5
1800	1710	30	50	-	22	1000	1800	130	BFC180-1-10L-5
								200	BFC180-2-10L-5
						1500	2300	130	BFC180-1-15L-5
								200	BFC180-2-15L-5
2000	1910	30	50	-	24	1000	1800	130	BFC200-1-10L-5
								200	BFC200-2-10L-5
						1500	2300	130	BFC200-1-15L-5
								200	BFC200-2-15L-5

Carandina migliora costantemente i propri prodotti riservandosi il diritto di apportare qualsiasi modifica senza preavviso. - Carandina s.r.l. continually improves its products reserving the right to modify data without warning.

Carandina produce utensili anche su specifiche del cliente - Carandina s.r.l. produces also drilling tools on customer's demand

* Su richiesta, si realizza il fondo in HARDOX 400 oppure acciaio T-1 - On demand, Carandina produces the bottom of the buckets in HARDOX 400 or T-1 steel