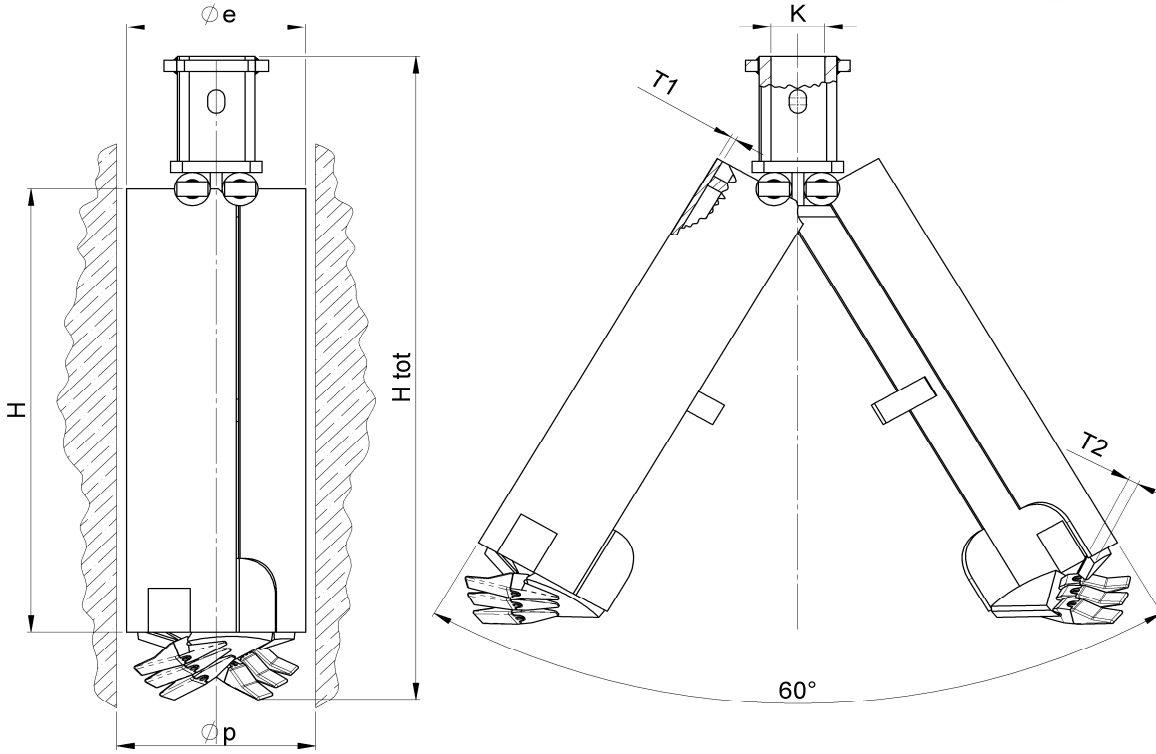
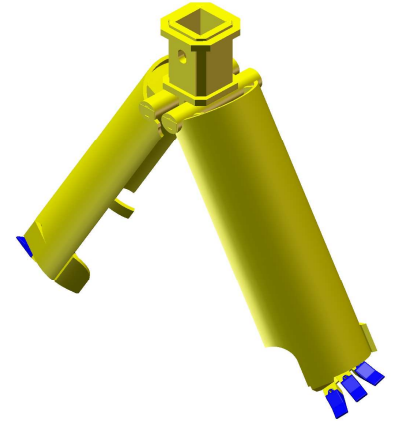


Bucket centrifugo Centrifugal bucket



| Diametro di perforazione | Diametro fusto | Spess. fusto | Spess. Fondo * | N° Denti | Altezza fusto | Altezza totale | Lato int. att. quadro | Peso | | Codice |
|--------------------------|----------------------|------------------|----------------------|-----------------|---------------|----------------|-----------------------|--------|------|----------------|
| Drilling Diameter | Drum Diameter | Drum wall thick. | Bottom wall thick. * | Number of teeth | Drum Height | Total Height | Kelly Box dimension | Weight | | Part Number |
| $\varnothing p$ (mm) | $\varnothing e$ (mm) | T1 (mm) | T2 (mm)* | TL 18 | H (mm) | H tot (mm) | K (mm) | kg | lbs | |
| 400 | 350 | 15 | 30 | 4 | 1000 | 1540 | 130 | 255 | 563 | BCE040-1-00L-3 |
| | | | | | | | 200 | 330 | 728 | BCE040-2-00L-3 |
| | | | | | | | 130 | 293 | 647 | BCE040-1-02L-3 |
| | | | | | | | 200 | 368 | 812 | BCE040-2-02L-3 |
| 500 | 450 | 15 | 30 | 6 | 1000 | 1540 | 130 | 338 | 746 | BCE050-1-00L-3 |
| | | | | | | | 200 | 413 | 911 | BCE050-2-00L-3 |
| | | | | | | | 130 | 389 | 858 | BCE050-1-02L-3 |
| | | | | | | | 200 | 464 | 1023 | BCE050-2-02L-3 |
| 600 | 550 | 15 | 30 | 8 | 1000 | 1540 | 130 | 426 | 939 | BCE060-1-00L-3 |
| | | | | | | | 200 | 501 | 1104 | BCE060-2-00L-3 |
| | | | | | | | 130 | 490 | 1080 | BCE060-1-02L-3 |
| | | | | | | | 200 | 565 | 1245 | BCE060-2-02L-3 |
| 700 | 650 | 15 | 30 | 10 | 1000 | 1540 | 130 | 518 | 1142 | BCE070-1-00L-3 |
| | | | | | | | 200 | 593 | 1307 | BCE070-2-00L-3 |
| | | | | | | | 130 | 596 | 1313 | BCE070-1-02L-3 |
| | | | | | | | 200 | 671 | 1479 | BCE070-2-02L-3 |
| 800 | 750 | 15 | 30 | 12 | 1000 | 1540 | 130 | 615 | 1355 | BCE080-1-00L-3 |
| | | | | | | | 200 | 690 | 1520 | BCE080-2-00L-3 |
| | | | | | | | 130 | 707 | 1558 | BCE080-1-02L-3 |
| | | | | | | | 200 | 782 | 1724 | BCE080-2-02L-3 |

Carandina migliora costantemente i propri prodotti riservandosi il diritto di apportare qualsiasi modifica senza preavviso. - Carandina s.r.l. continually improves its products reserving the right to modify data without warning.

Carandina produce utensili anche su specifiche del cliente - Carandina s.r.l. produces also drilling tools on customer's demand

*** Su richiesta, si realizza il fondo in HARDOX 400 oppure acciaio T-1 - On demand, Carandina produces the bottom of the buckets in HARDOX 400 or T-1 steel**